

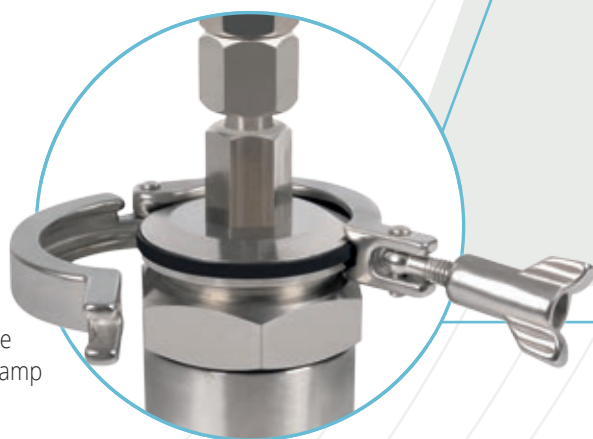
BEBIDAS EM GERAL

SENSOR COM CONEXÃO SANITÁRIA (Triclamp) – TRSTC

Sensor com Conexão Sanitária (Triclamp) – TRSTC

Um sensor sanitário é um dispositivo que mede a temperatura em um ambiente no qual os produtos serão destinados, normalmente, ao consumo humano.

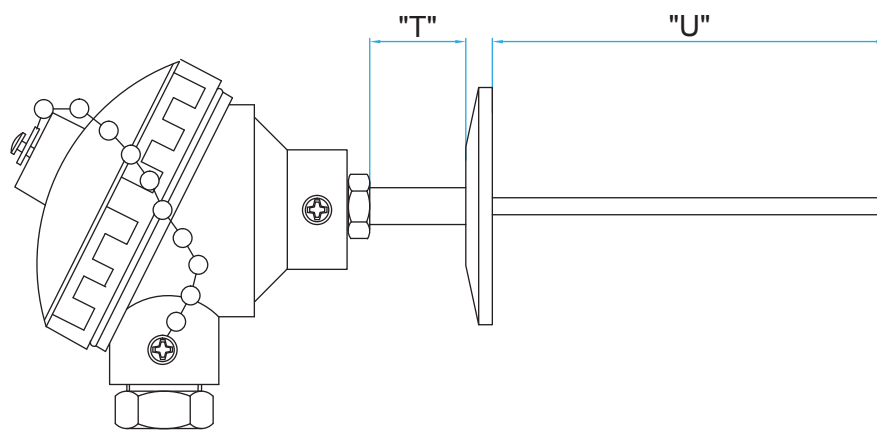
Os sensores da Série TRSTC possuem precisão mínima de 0,5 °C, atendem as Normas Sanitárias A-3, são totalmente construídos em aço inox 304 ou 316, de fácil instalação / desinstalação através de abraçadeira, proporcionam uma superfície de contato de produto fácil de limpar e que suporta choques térmicos.



Close
Triclamp



Prefixo	Diâmetro Haste (mm)	Comprimento "U" (mm)	Material Haste	Diâmetro Conexão	Material Conexão	Comprimento "N" (mm)	Opções
TRSTC	30 - 3 47 - 4,7 60 - 6 80 - 8	Especificar	316 - Aço inox 316 304 - Aço inox 304	12 - 1/2" 34 - 3/4" 10 - 1" 11 - 1.1/2" 20 - 2"	316 - Aço inox 316 304 - Aço inox 304	Especificar	RBC - Certificado RBC em 3 pontos PMA (mola de acabamento no pote) TTM - Transmissor de temperatura microprocessado NOTA: informar a faixa de calibração do transmissor.



Sensor com conexão Sanitária (Triclamp) – TRSTC



Exemplo de
Especificação

TRSTC - 60 - 150 - 304 / 10 - 304 / 100 / RBC / TTM

Sensor de temperatura série TRSTC, haste \varnothing 6 mm em inox 304, conexão Triclamp de 1" em inox 304, extensão de 100 mm, transmissor de temperatura microprocessado, faixa calibrada 0 ~ 150 °C, certificado de calibração RBC em 3 pontos.

Nosso time de especialistas pode lhe ajudar
a descobrir a melhor solução para o seu processo

www.alutal.com.br