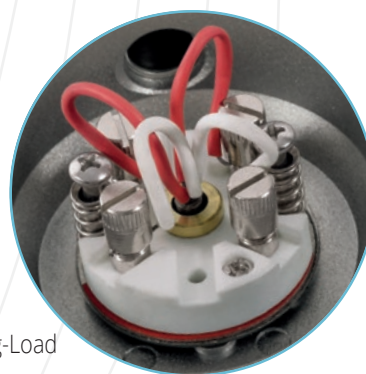


Sensor de temperatura para poços de proteção com mola (spring-load)

Montado com mola de compressão para garantir que o elemento de medição seja pressionado firmemente contra o fundo do poço de proteção, garantindo, assim, uma medição mais precisa e confiável, principalmente em processos onde haja vibração e movimento.

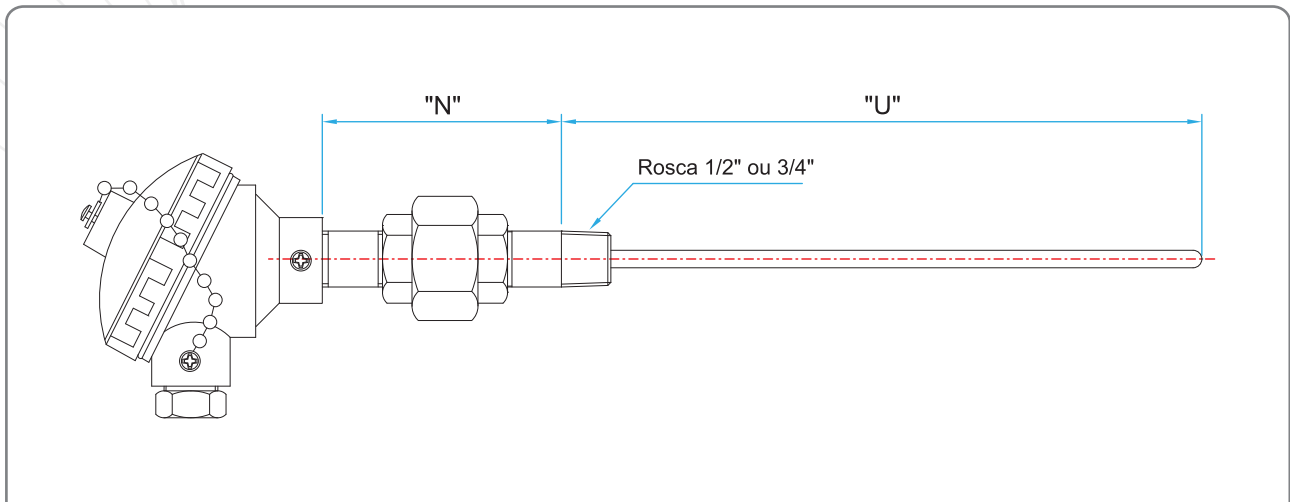


Close Spring-Load



Prefixo	Calibração	Cabeçote	Material Haste	Diâmetro Haste	Niple / União	Conexão ao Poço*	Comprimento "N" (mm)	Comprimento "U" (mm)	Opcionais
TRP14	K - Cromel-Alumel	KNE-21 - À prova de tempo em alumínio	304 - Inox 304	30 - 3mm	SN - Sem niple união	21 - ½" NPT	Especificar	Especificar	RBC - certificado RBC em 3 pontos TTM - transmissor de temperatura microprocessado Nota: Informar a faixa de calibração do transmissor
	J - Ferro-Constantan		316 - Inox 316						
	N - Nicrosil-Nisil	CEX-A - À prova de explosão em alumínio	310 - Inox 310	60 - 6mm	NU - Niple/União	27 - ¾" NPT			
	T - Cobre-Constantan	CEX-I - À prova de explosão em inox	999 - Outro (especificar)	80 - 8mm	NI - Só niple				
B - Pt100 A 3 FOS									

*No caso de montagem sem niple/união (SN) a conexão será imediatamente abaixo do cabeçote.



Sensor de temperatura para poços de proteção com mola (spring-load)

Exemplo de Especificação

TRP14 / B / CEX - I / 316 - 60 / NU - 21 - 150 - 400 / TTM (0~150°C) - RBC

Sensor de temperatura série TRP14, tipo Pt100 ligação a 3 fios, cabeçote à prova de explosão em inox, haste Ø 6 mm em inox 316, niple e união em aço inox 304, rosca ½" NPT, comprimento "N" 150 mm, comprimento "U" 400 mm, transmissor de temperatura microprocessado, faixa calibrada 0 ~ 150 °C, certificado de calibração RBC em 3 pontos.

Nosso time de especialistas pode lhe ajudar a descobrir a melhor solução para o seu processo

www.alutal.com.br