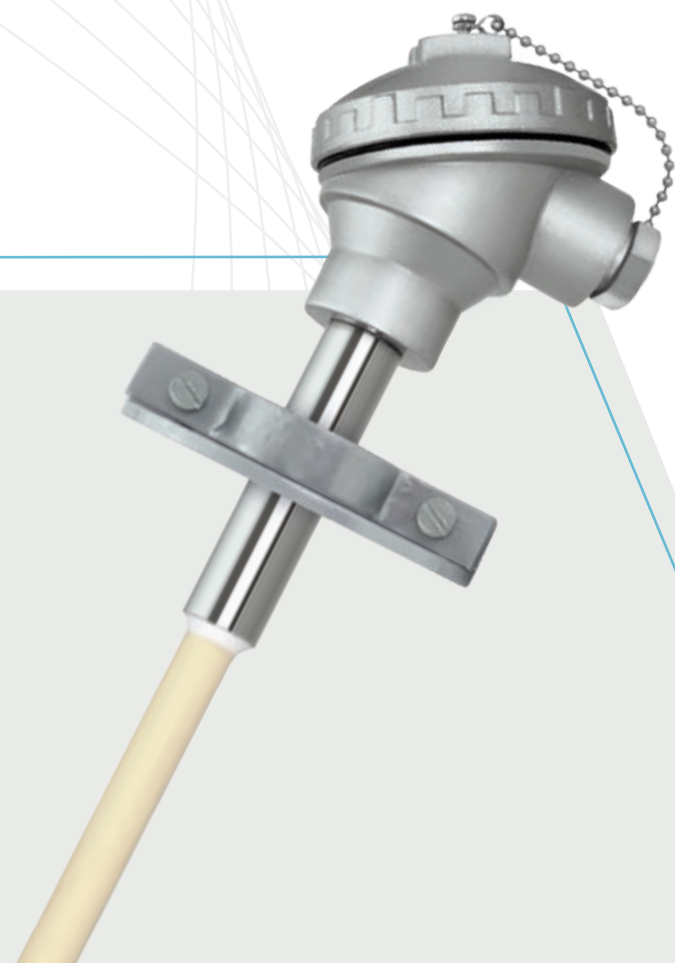


PELOTIZAÇÃO

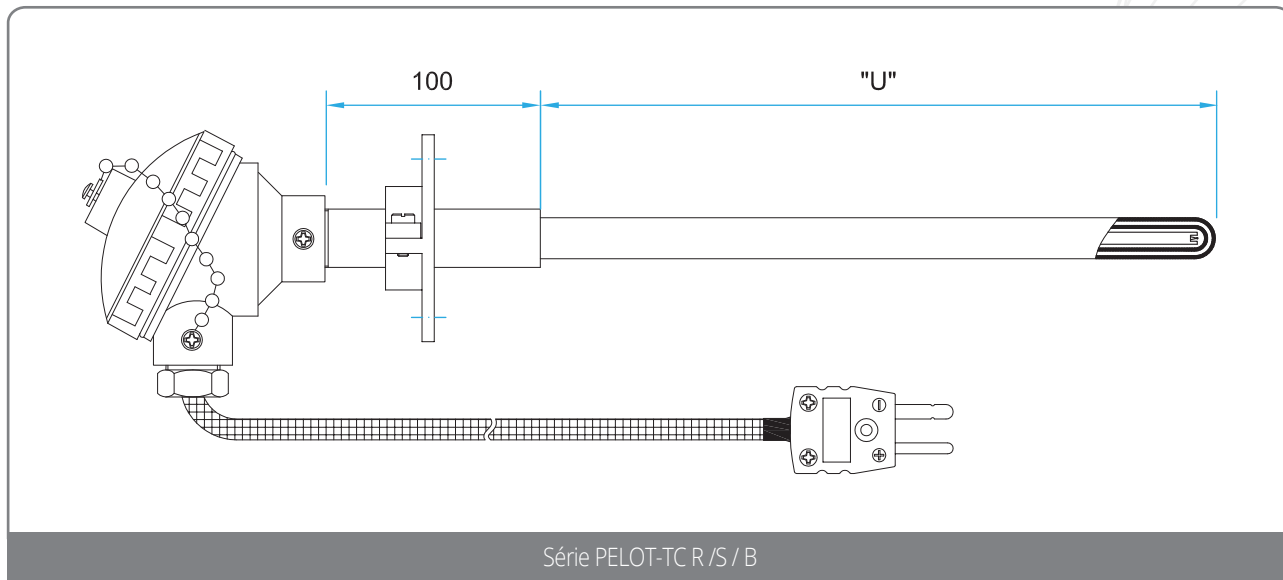
Série PELOT-TC R / S / B

A série PELOT-TC R / S / B da Alutal é especialmente projetada para uso em altas temperaturas em um limite superior de até 1600 °C e também em atmosfera com pouco oxigênio.

Em sua fabricação, a Alutal utiliza tubos cerâmicos de Alumina altamente pura e de baixíssima porosidade, comprovadamente superior aos modelos convencionais de mercado.



| Prefixo | Calibração | Bitola da Liga | Comprimento Sensor (mm) | Cabo | Comprimento Cabo (mm) | Opções |
|-------------------|--|----------------------------|-------------------------|--|-----------------------|--|
| PELOT - TC | R - PLATINA 13% RHODIO/PLATINA | 24 - 24 AWG 27 - 27 AWG | Especificar | NX - Sem Cabo | Especificar | RBC - Certificado de calibração em 3 pontos CCG - conector cerâmico polarizado macho grande |
| | S - PLATINA 10% RHODIO/PLATINA | | | FF - Fibra X Fibra, Bitola 2 X 24 AWG | | |
| | B - PLATINA 30% RHODIO/PLATINA 6% RHODIO | | | SF - Em Silicone X Fibra de Vidro, Bitola 2 X 18 AWG | | |



Exemplo de
Especificação

PELOT -TC R TCC-12 / R / 24 / 799-15 / 799-10 / 1000 / KNE-21 / CCG / RBC

Sensor para Pelotização modelo PELOT -TC R com dupla proteção cerâmica, tubo Alutaltech II comprimento 1.000 mm, luva em aço inox, flange ajustável em inox, cabeçote à prova de tempo, rabicho em fibra cerâmica, conector cerâmico compensado e certificado de calibração RBC em 3 pontos.

Nosso time de especialistas pode lhe ajudar
a descobrir a melhor solução para o seu processo

www.alutal.com.br