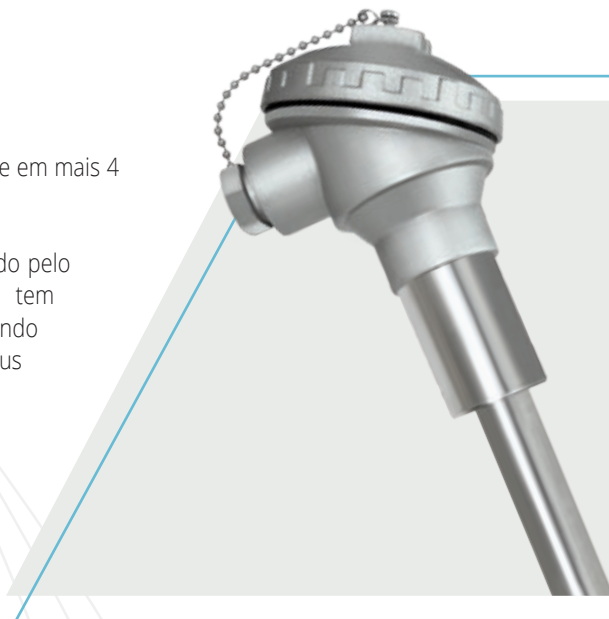


CAIXA DE FUMAÇA

Série CXFU-K

Um projeto inovador e capaz aumentar a durabilidade em mais 4 vezes em relação aos termopares comuns.

O Termopar Alutal para caixa de fumaça, desenvolvido pelo nosso departamento de engenharia de aplicação, tem respaldo e comprovação técnica em campo, garantindo assim a qualidade de seu processo, e reduzindo seus custos.



SAFTEMP - proteção de sensores em safira

A proteção de sensores com encapsulamento em safira - **SAFTEMP** da Alutal, garante elevada resistência a temperatura devido a sua transparência óptica e não porosidade. Com excelentes propriedades eletro-isolantes e inúmeras aplicações, a safira estende em muito a vida útil dos sensores quando comparada a proteções em cerâmica convencional.

Consulte sobre a opção desta série com a proteção **SAFTEMP** e confira mais vantagens em www.alutal.com.br/safira ou fotografe o QR-CODE.

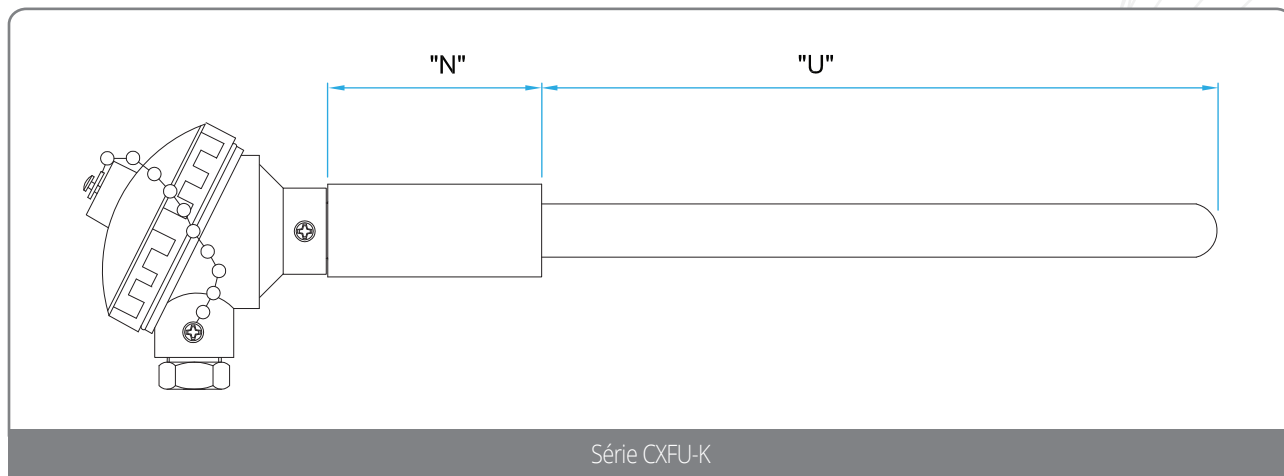


Prefixo	Bitola Termopar	Comprimento "U" (mm)	Comprimento "N" (mm)	Opções
CXFU-K	08 - 8 AWG 14 - 14 AWG	Especificar	Especificar	RBC - Certificado RBC em 3 pontos

Calibração RBC

A Alutal oferece o serviço de calibração de acordo com o padrão RBC-INMETRO em seu laboratório próprio para todos os sensores que fabrica. Consulte-nos!





Exemplo de Especificação

CXFU - K - 8 - 600 - 250 - RBC

Termopar série CXFU-K, bitola 8 AWG, comprimento "U" = 600 mm, comprimento "N" = 250 mm, certificado de calibração RBC em 3 pontos.

Nosso time de especialistas pode lhe ajudar a descobrir a melhor solução para o seu processo

www.alutal.com.br